

radius



PR621

Kontrolery serii PR621 zostały zaprojektowane z myślą o najbardziej popularnych rozwiązaniach kontroli dostępu. Mogą być wykorzystywane zarówno w instalacjach autonomicznych jak i sieciowych do 1000 użytkowników. Wszystkie kontrolery serii PR621 są wyposażone w interfejs komunikacyjny RS485, który może zostać wykorzystany zarówno do ich programowania jak i do komunikacji w systemie sieciowym. System kontroli dostępu na bazie kontrolerów PR621 może być zarządzany lokalnie za pośrednictwem portów szeregowych COM/USB albo zdalnie przez sieć komputerową WAN/LAN (wymagany interfejs UT-4).

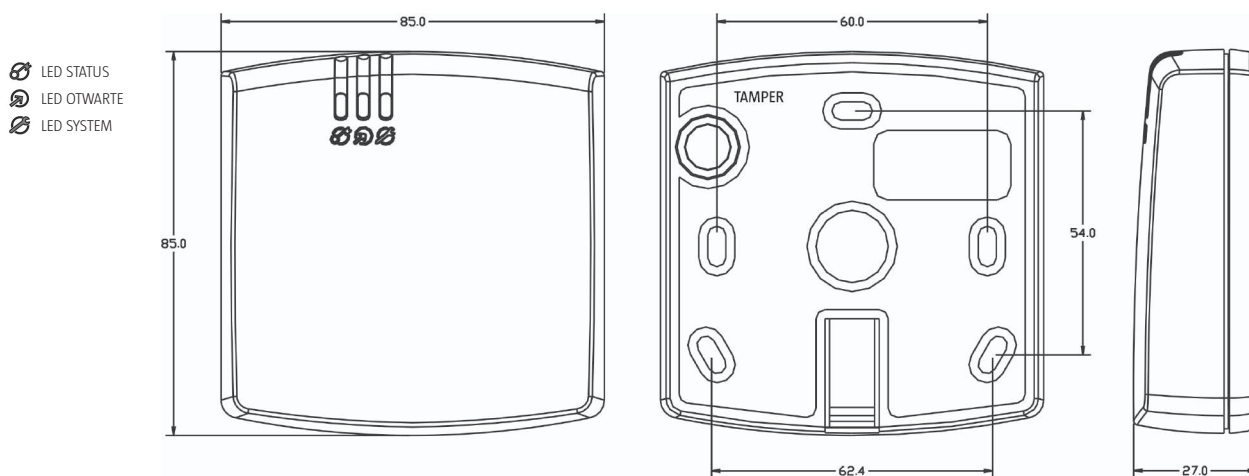


Charakterystyka:

- Wbudowany czynniki zbliżeniowy EM 125 kHz
- Możliwość dołączenia dodatkowego czynnika zewnętrznego (obustronna kontrola przejścia)
- Zasilanie 12VDC
- Trzy programowalne linie wejściowe NO/NC
- Dwa programowalne wyjścia tranzystorowe 1A
- Jedno programowalne wyjście przekaźnikowe 1.5A/30V
- Komunikacja przez RS485
- Dowlona topologia magistrali komunikacyjnej
- 1000 użytkowników w systemie
- Obsługa dodatkowych użytkowników typu „gość” definiowanych indywidualnie na każdym kontrolerze
- 99 harmonogramów czasowych (*)
- 250 grup dostępu (*)
- 250.000 zdarzeń w buforze (*)
- Lokalny anti-passback
- Globalny anti-passback (*)
- Globalne sterowanie stanem uzbrojenia z podziałem na strefy alarmowe (*)
- Możliwość dołączenia ekspandera we/wy typu XM-2
- Integracja z systemem alarmowym za pośrednictwem linii we/wy
- Tryby drzwi: Normalny, Zablokowane, Odblokowane i Warunkowo Odblokowane
- Tryby identyfikacji: Karta lub PIN, Karta i PIN, tylko Karta, Tylko PIN
- Szybkie programowanie (ok. 15 sekund na każdy kontroler w systemie)
- Szybka aktualizacja uprawnień użytkownika (ok. 3 sekund na każdy kontroler w systemie)
- Możliwość podziału systemu na podsystemy (maks. 250 podsystemów)
- Współbieżne konfigurowanie podsystemów (ilość podsystemów nie zwiększa czasu przesyłania ustawień)
- Instalacja na zewnątrz
- Ochrona antysabotażowa (tamper)
- Znak CE

(*) – funkcje dostępne tylko w systemach wyposażonych w centralę CPR32-SE

Widoki oraz sposób instalacji kontrolera PR621



Dostępne wersje i oznaczenia

Indeks	Opis
PR621-G	Obudowa ciemnoszara
PR621-S	Obudowa srebrny metalik
PR621-W	Obudowa biała

Dane techniczne

Parametr	Wartość
Napięcie zasilania	10-15 VDC
Pobór prądu	50mA
Kontakt anty-sabotażowy	Kontakt NC, 50mA/24V, IP67
Zasięg odczytu kart kluczy	Do 15 cm
Klasa środowiskowa	Klasa IV, warunki zewnętrzne ogólne, temperatura otoczenia: -25°C- +60°C, wilgotność względna: 10-95% (bez kondensacji)
Wymiary	85 X 85 X 27 mm
Waga	≈120g
Certyfikat	CE